



FICHA TECNICA 10a

PUERTAS CORTAFUEGOS



PUERTA DE MADERA CORTAFUEGO EN 1 HOJA

10a. PUERTA BATIENTE EN 1 HOJA CORTAFUEGO DE MADERA Ei-30.

Puerta batiente en madera cortafuegos de 1 hoja Ei-30 tipo PUNISA, modelo MRF-30. Homologada de acuerdo con la Norma UNE EN 1634-1 con resistencia al fuego 30 minutos. Hoja compuesta por armazón de DM Igmífugo con chapado de madera a elegir ó para pintar. Premarco de madera de pino con batiente y tapetas sueltas de madera de DM ignífugo. Se suministra con 3 pernios latonados y cerradura homologada sin manilla.

Ensayo cortafuego Ei-30: En APPLUS con nº 4015774 y puerta de 800x2020 con soporte de ladrillo.

10b. PUERTA BATIENTE EN 1 HOJA CORTAFUEGO DE MADERA Ei-60.

Puerta batiente en madera cortafuegos de 1 hoja Ei-60 tipo PUNISA, modelo MRF-60. Homologada de acuerdo con la Norma UNE EN 1634-1 con resistencia al fuego 60 minutos. Hoja compuesta por armazón de DM Igmífugo con chapado de madera a elegir ó para pintar. Premarco de madera de pino con batiente y tapetas sueltas de madera de DM ignífugo. Se suministra con 3 pernios latonados y cerradura homologada sin manilla.

Ensayo cortafuego Ei-60: En APPLUS con nº 4015773/1 y puerta de 800x2020 con soporte de ladrillo.

10c. PUERTA BATIENTE EN 1 HOJA CORTAFUEGO DE MADERA Ei-90.

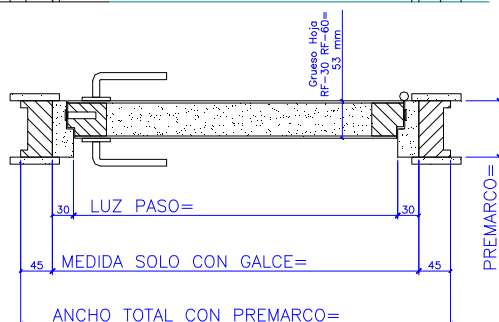
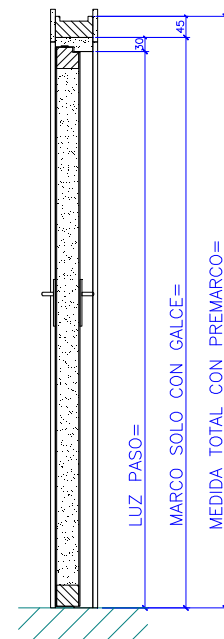
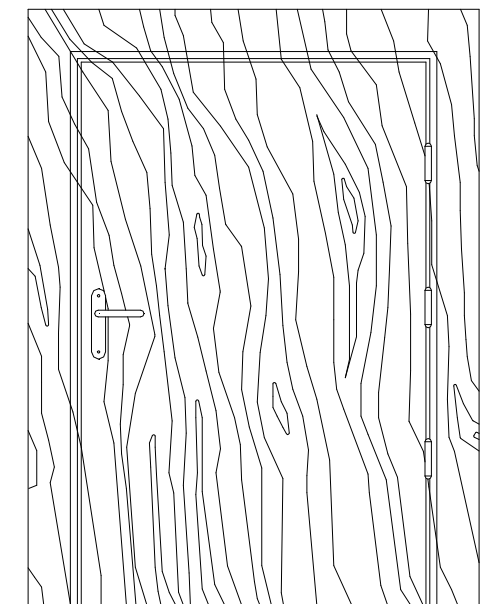
Puerta batiente en madera cortafuegos de 1 hoja Ei-90 tipo PUNISA, modelo MRF-90. Homologada de acuerdo con la Norma UNE EN 1634-1 con resistencia al fuego 90 minutos. Hoja compuesta por armazón de DM Igmífugo con chapado de madera a elegir ó para pintar. Premarco de madera de pino con batiente y tapetas sueltas de madera de DM ignífugo. Se suministra con 3 pernios latonados y cerradura homologada sin manilla.

Ensayo cortafuego Ei-90: En APPLUS con nº 06/32301117 y puerta de 800x2020 con soporte de ladrillo.

10d. PUERTA BATIENTE EN 1 HOJA CORTAFUEGO DE MADERA Ei-120.

Puerta batiente en madera cortafuegos de 1 hoja Ei-120 tipo PUNISA, modelo MRF-120. Homologada de acuerdo con la Norma UNE EN 1634-1 con resistencia al fuego 120 minutos. Hoja compuesta por armazón de DM Igmífugo con chapado de madera a elegir ó para pintar. Premarco de madera de pino con batiente y tapetas sueltas de madera de DM ignífugo. Se suministra con 3 pernios latonados y cerradura homologada sin manilla.

Ensayo cortafuego Ei-120: En APPLUS con nº 5024093 y puerta de 800x2020 con soporte de ladrillo.



PUERTA DE MADERA
CORTAFUEGOS 1 HOJA